

# 67 atomix 2000





atomix 2000

# atomix 2000

## 67..100

### Miscelatore vasca esterno completo

Single-lever complete bath-shower mixer

### Mitigeur bain-douche apparent avec garniture de douche

Mezclador monomando baño-ducha mural con equipo ducha

### Bademischer mit Brausegarnitur

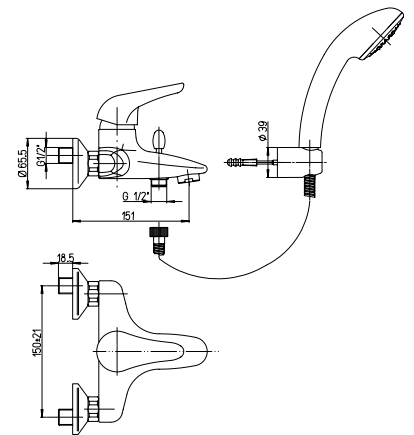
CR

CR/OT - CR/OR

B9 - OT

CN - B9/OT - B9/OR - F3 - CQ - QL

OR



## 67..101

### Miscelatore vasca esterno con raccordi bordo vasca

Single-lever bath-shower mixer with pillar connection

### Mitigeur bain-douche sur gorge avec garniture de douche

Mezclador baño-ducha con equipo ducha, inst.encimera

### Kantewannenfüll- und Brausegarnitur

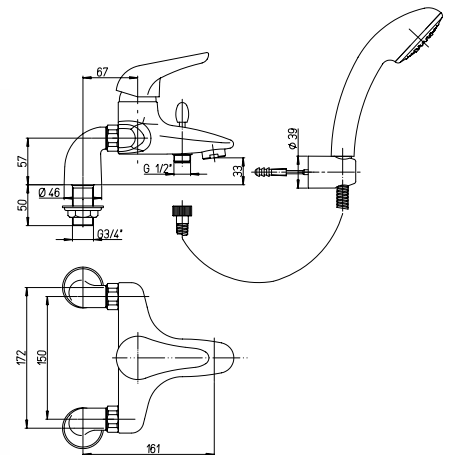
CR

CR/OT - CR/OR

B9 - OT

CN - B9/OT - B9/OR - F3 - CQ - QL

OR



## 67..105

### Miscelatore vasca esterno con doccia "Duplex"

Single lever bath-shower mixer with adjustable shower kit

### Mitigeur bain-douche apparent avec garniture de douche orientable

Mezclador monomando baño-ducha mural con equipo ducha, soporte articulado

### Bademischer mit Brausegarnitur, Brausehalter verstellbar

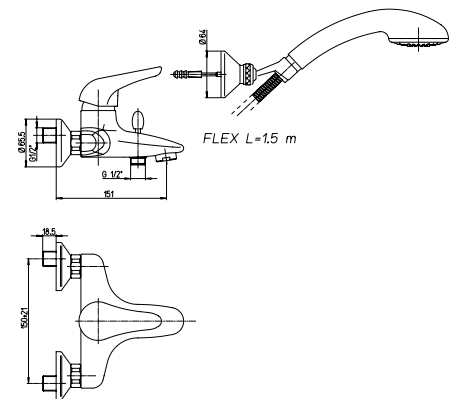
CR

CR/OT - CR/OR

B9 - OT

CN - B9/OT - B9/OR - F3 - CQ - QL

OR



## 67..108

### Miscelatore vasca esterno con doccia "Duplex" e raccordi bordo vasca

Single lever bath-shower mixer w/adjustable shower kit and pillar connection

### Mitigeur bain-douche sur gorge avec garniture de douche orientable

Mezclador monomando baño-ducha mural con equipo ducha, soporte articulado, inst.encimera

### Kantewannenfüll- und Brausegarnitur, Brausehalter verstellbar

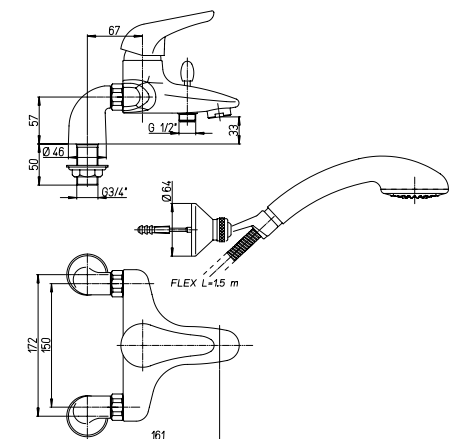
CR

CR/OT - CR/OR

B9 - OT

CN - B9/OT - B9/OR - F3 - CQ - QL

OR



### 67..111

**Miscelatore vasca esterno senza "Duplex"**

Single-lever bath mixer

**Mitigeur bain-douche apparent nu**

Mezclador monomando para bañera

**Bademischer ohne Brausegarnitur**

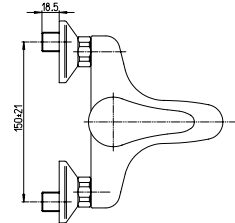
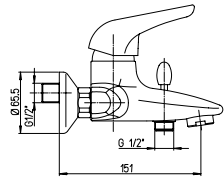
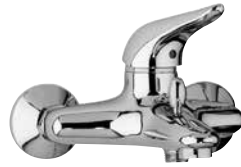
CR

CR/OT - CR/OR

B9 - OT

CN - B9/OT - B9/OR - F3 - CQ - QL

OR



### 67..118

**Monocomando bordo vasca**

Deck mounted bath mixer

**Mitigeur bain-douche 3 trous**

Batería baño-ducha encimera

**Wannenbatterie**

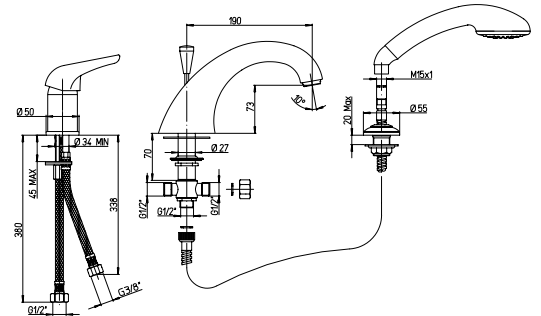
CR

CR/OT - CR/OR

B9 - OT

CN - B9/OT - B9/OR - F3 - CQ - QL

OR



### 67..119

**Miscelatore vasca esterno con deviatore**

Single lever bath mixer with diverter

**Mitigeur bain-douche apparent avec inverseur**

Mezclador monomando baño-ducha con inversor

**Bademischer mit Umstellung**

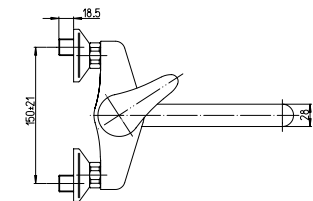
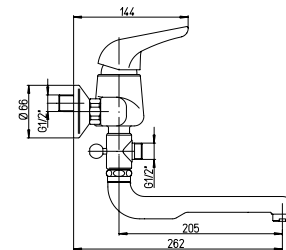
CR

CR/OT - CR/OR

B9 - OT

CN - B9/OT - B9/OR - F3 - CQ - QL

OR



### 67..104

**Miscelatore vasca esterno con deviatore e doccia "Duplex"**

Single lever bath mixer with diverter and adjustable shower kit

**Mitigeur bain-douche apparent avec inverseur et garniture de douche orientable**

Mezclador monomando baño-ducha con inversor y equipo ducha soporte articulado

**Bademischer mit Umstellung und Brausegarnitur, Brausehalter verstellbar**

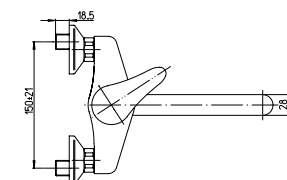
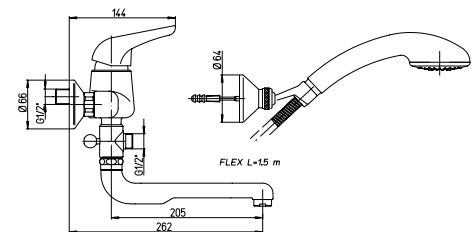
CR

CR/OT - CR/OR

B9 - OT

CN - B9/OT - B9/OR - F3 - CQ - QL

OR



# atomix 2000

## 67..106

**Miscelatore monoforo bordo vasca con deviatore**

Single-lever deck bath-shower mixer with diverter

**Mitigeur bain-douche avec inverseur**

Mezclador baño-doucha con inversor

**Waschtischmischer mit Umschalter**

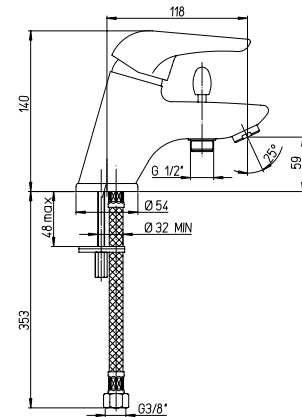
CR

CR/OT - CR/OR

B9 - OT

CN - B9/OT - B9/OR - F3 - CQ - QL

OR



## 67..211

**Miscelatore monoforo lavabo, scarico automatico 1"1/4**

Single-lever basin mixer with 1"1/4 pop-up waste

**Mitigeur lavabo avec vidage automatique 1"1/4**

Mezclador lavabo con desagüe automático 1"1/4

**Waschtischmischer Ab- und Überlaufgarnitur 1"1/4**

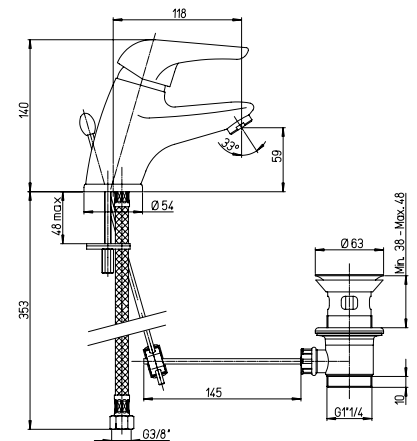
CR

CR/OT - CR/OR

B9 - OT

CN - B9/OT - B9/OR - F3 - CQ - QL

OR



## 67..205

**Miscelatore monoforo lavabo senza scarico**

Single-lever basin mixer without waste

**Mitigeur lavabo sans vidage**

Mezclador monomando lavabo sin desagüe

**Waschtischmischer ohne Ablaufgarnitur**

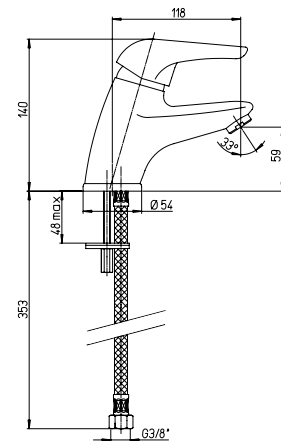
CR

CR/OT - CR/OR

B9 - OT

CN - B9/OT - B9/OR - F3 - CQ - QL

OR



## 67..211L

**Miscelatore monoforo lavabo con leva clinica, scarico automatico 1"1/4**

Medical-lever basin mixer, 1"1/4 pop-up waste

**Mitigeur lavabo avec manette fémorale, vidage automatique 1"1/4**

Mezclador lavabo con maneta gerontológica, desagüe automático 1"1/4

**Waschtischmischer mit langem Hebel, Ab- und Überlaufgarnitur 1"1/4**

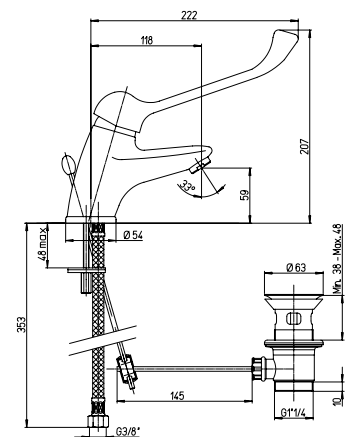
CR

CR/OT - CR/OR

B9 - OT

CN - B9/OT - B9/OR - F3 - CQ - QL

OR



## 67..205L

Miscelatore monoforo lavabo leva clinica, senza scarico

Medical-lever basin mixer without waste

Mitigeur lavabo avec manette fémorale, sans vidage

Mezclador lavabo con maneta gerontológica, sin desagüe

Waschtischmischer mit langem Hebel, ohne Ablaufgarnitur

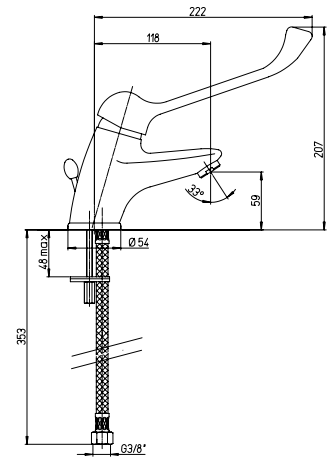
CR

CR/OT - CR/OR

B9 - OT

CN - B9/OT - B9/OR - F3 - CQ - QL

OR



## 67..217

Monoforo lavabo con bocca estraibile, scarico automatico 1"1/4

Single-lever basin mixer with pull-out spout, 1"1/4 pop-up waste

Mitigeur lavabo avec bec escamotable, vidage automatique 1"1/4

Mezclador lavabo con caño extraíble, desagüe automático 1"1/4

Waschtischmischer mit herausziehbarer Handbrause, Ab- und Überlaufgarnitur 1"1/4

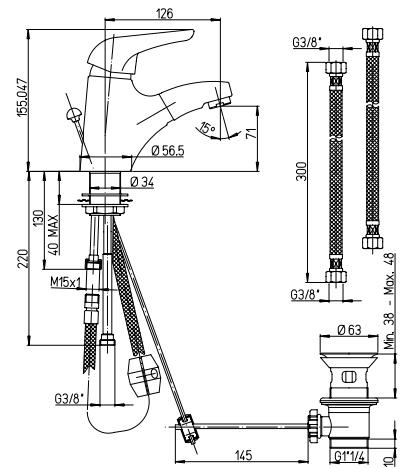
CR

CR/OT - CR/OR

B9 - OT

CN - B9/OT - B9/OR - F3 - CQ - QL

OR



## 67..211LL

Miscelatore monoforo lavabo tipo alto, scarico automatico 1"1/4

Single-lever basin mixer, high model with 1"1/4 pop-up waste

Mitigeur lavabo, type haut avec vidage automatique 1"1/4

Mezclador monomando lavabo alto con desagüe automático 1"1/4

Waschtischmischer, hohe Ausführung, Ab- und Überlaufgarnitur 1"1/4

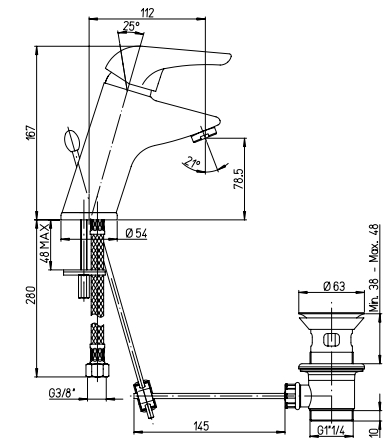
CR

CR/OT - CR/OR

B9 - OT

CN - B9/OT - B9/OR - F3 - CQ - QL

OR



## 67..306

Miscelatore monoforo bidet, scarico automatico 1"1/4

Single-lever bidet mixer with 1"1/4 pop-up waste

Mitigeur bidet avec vidage automatique 1"1/4

Mezclador monomando bidé con desagüe automático 1"1/4

Bidetmischer Ab- und Überlaufgarnitur 1"1/4

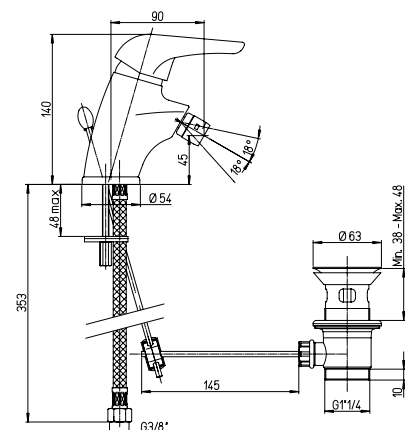
CR

CR/OT - CR/OR

B9 - OT

CN - B9/OT - B9/OR - F3 - CQ - QL

OR









### 67.571

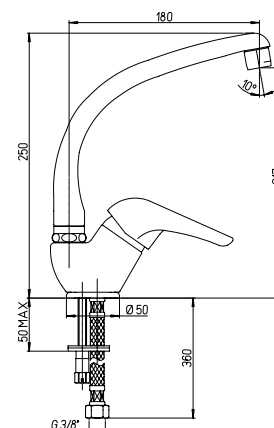
**Monocomando monoforo lavello con bocca fusa orientabile**

Single-lever kitchen mixer with swivel cast spout

**Mitigeur évier bec fondu orientable**

Mezclador fregadero con caño fundido giratorio

**Einloch-Spültischmischer mit schwenkbarem Gussauslauf**



CR

NR - TD - B9

F3 - CQ - QL - CN

### 67.572

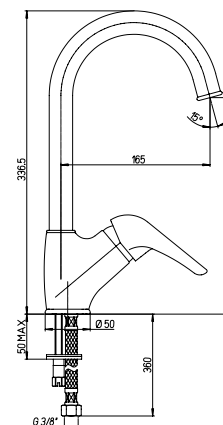
**Miscelatore monoforo lavello con bocca orientabile**

Single-lever kitchen mixer with swivel spout

**Mitigeur évier avec bec orientable**

Mezclador monomando fregadero con caño giratorio

**Spültischmischer mit schwenkbarem Auslauf**



CR

NR - TD - B9

F3 - CQ - QL - CN

### 67.573

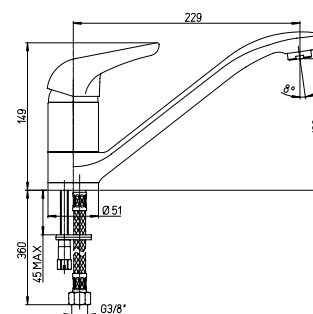
**Monocomando monoforo lavello bocca coassiale**

Single-lever kitchen mixer with swivel spout

**Mitigeur évier avec bec orientable**

Mezclador monomando fregadero, caño giratorio

**Einhebelmischer mit schwenkbarem Auslauf**



CR

NR - TD - B9

F3 - CQ - QL - CN

### 67.584

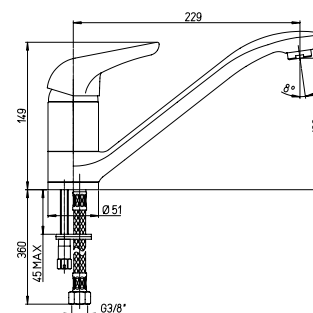
**Monocomando monoforo lavello bocca coassiale, bassa pressione**

Single-lever kitchen mixer with swivel spout, low pressure

**Mitigeur évier avec bec orientable, basse pression**

Mezclador monomando fregadero, caño giratorio, baja presión

**Einhebelmischer mit schwenkbarem Auslauf, Niederdruck**



CR

CR/OT - CR/OR

NR - TD - B9 - OT

CN - NR/OT - NR/OR - B9/OT - B9/OR - F3 - CQ - QL

OR

# atomix 2000

## 67..573L

**Monocomando monoforo lavello con bocca coassiale e leva clinica**

Single-lever kitchen mixer with swivel spout and medical lever

**Mitigeur évier avec bec orientable et manette féminine**

Mezclador monomando fregadero con caño giratorio y maneta gerontológica

**Einhebelmischer mit schwenkbarem Auslauf und langem Hebel**

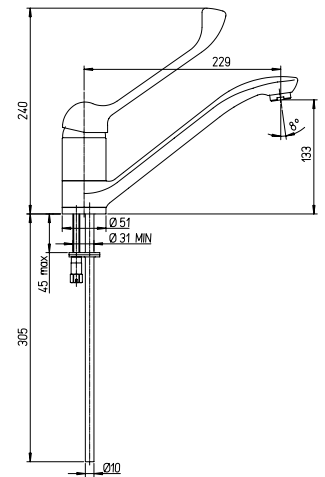
CR

CR/OT - CR/OR

NR - TD - B9 - OT

CN - NR/OT - NR/OR - B9/OT - B9/OR - F3 - CQ - QL

OR



## 67..690

**Miscelatore doccia incasso**

Built-in single-lever shower mixer

**Mitigeur douche à encastrer**

Mezclador ducha empotrado

**Einbau Brausebatterie**

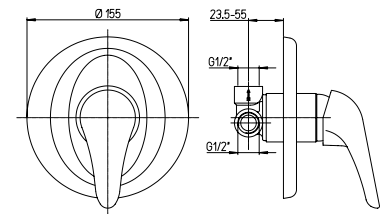
CR

CR/OT - CR/OR

B9 - OT

CN - B9/OT - B9/OR - F3 - CQ - QL

OR



## 67..693

**Miscelatore doccia per pareti attrezzate o bordo vasca**

Single-lever shower mixer for equipped walls or deck use

**Mitigeur douche à encastrer mural ou sur gorge**

Mezclador ducha empotrado

**Einbau Brausebatterie**

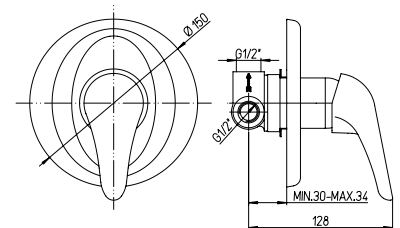
CR

CR/OT - CR/OR

B9 - OT

CN - B9/OT - B9/OR - F3 - CQ - QL

OR



## 67..691

**Miscelatore doccia incasso con deviatore**

Built-in single-lever bath-shower mixer with diverter

**Mitigeur bain-douche à encastrer avec inverseur**

Mezclador monomando baño-doucha empotrado

**Einbau Brausemischer mit Umschalter**

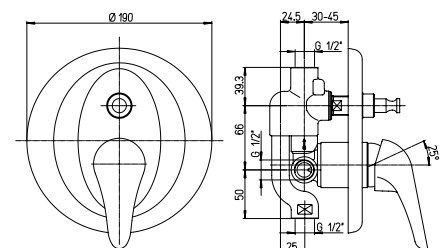
CR

CR/OT - CR/OR

B9 - OT

CN - B9/OT - B9/OR - F3 - CQ - QL

OR



### 67..694

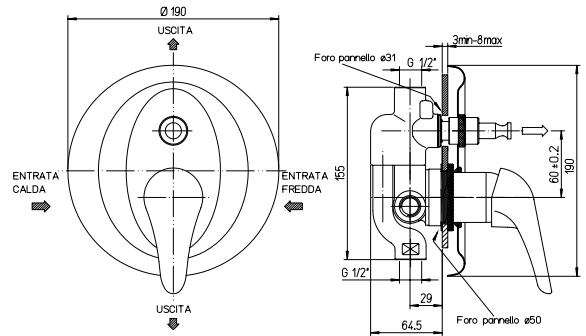
Miscelatore doccia per pareti attrezzate o bordo vasca, con deviatore (2 uscite 1/2" F)

Single-lever shower mixer for equipped walls or deck use, with diverter (2 exits 1/2" F)

Mitigeur douche à encastrer mural ou sur gorge avec inverseur (2 voies 1/2" F)

Mezclador ducha empotrado con inversor (2 vías 1/2" F)

Einbau Brausebatterie mit Umsteller (2 Wege 1/2" F)



CR

CR/OT - CR/OR

B9 - OT

CN - B9/OT - B9/OR - F3 - CQ - QL

OR

### 67..695

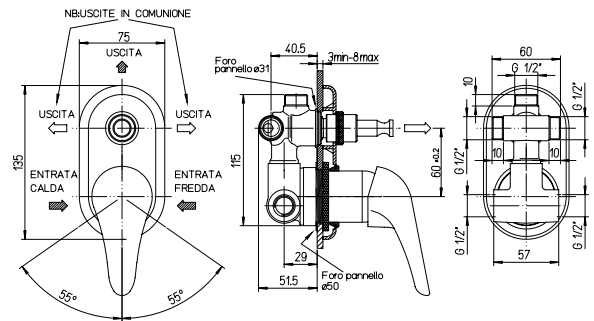
Miscelatore doccia per pareti attrezzate o bordo vasca, con deviatore (3 uscite 1/2" M)

Single-lever shower mixer for equipped walls or deck use, with diverter (3 exits 1/2" M)

Mitigeur douche à encastrer mural ou sur gorge avec inverseur (3 voies 1/2" M)

Mezclador ducha empotrado con inversor (3 vías 1/2" M)

Einbau Brausebatterie mit Umsteller (3 Wege 1/2" M)



CR

CR/OT - CR/OR

B9 - OT

CN - B9/OT - B9/OR - F3 - CQ - QL

OR

### 67..651

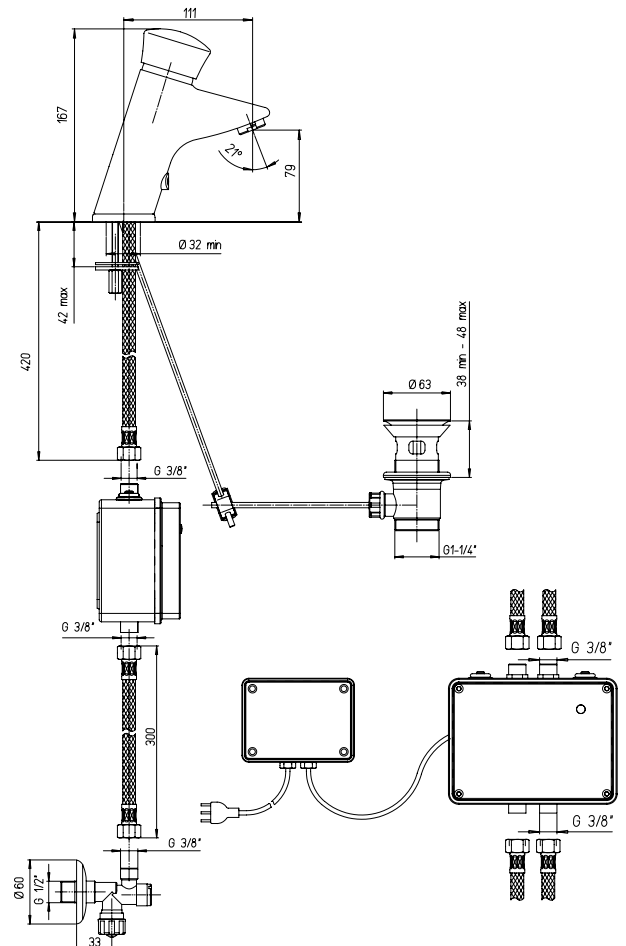
Monocomando fotocellula scarico automatico 1"1/4 a rete

Monobloc basin mixer with electronic control, 1"1/4 waste

Mitigeur lavabo électronique, vidage automatique 1"1/4

Mezclador monomando lavabo electrónico, desagüe 1"1/4

Batterie-Infrarot-Elektronik für Waschtisch, Ablaufgarnitur 1"1/4



CR

# atomix 2000

## 67..652

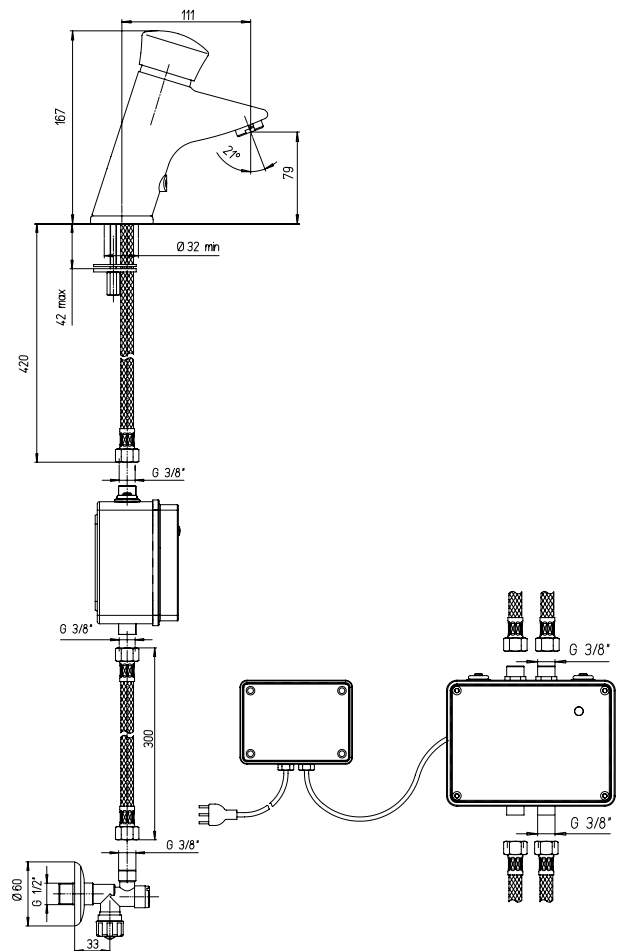
Monocomando fotocellula senza scarico a rete

Monobloc basin mixer, electronic control without waste

Mitigeur lavabo électronique sans vidage

Mezclador monomando lavabo electrónico sin desagüe

Batterie-Infrarot-Elektronik für Waschtisch ohne Ablaufgarnitur



CR

## 67..651B

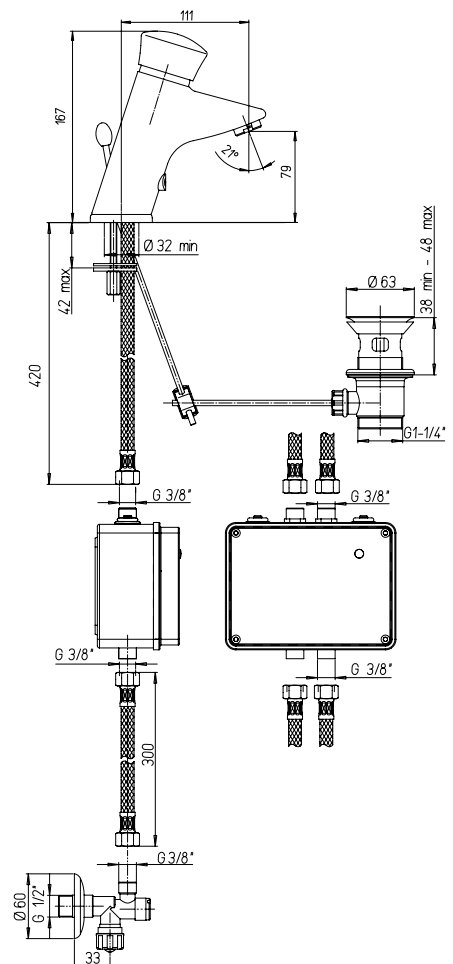
Monocomando fotocellula scarico automatico 1"1/4 a batteria

Monobloc battery basin mixer with electronic control, 1"1/4 waste

Mitigeur lavabo électronique, vidage automatique 1"1/4

Mezclador monomando lavabo electrónico, desagüe 1"1/4

Batterie-Infrarot-Elektronik für Waschtisch, Ablaufgarnitur 1"1/4



CR

**67..652B**

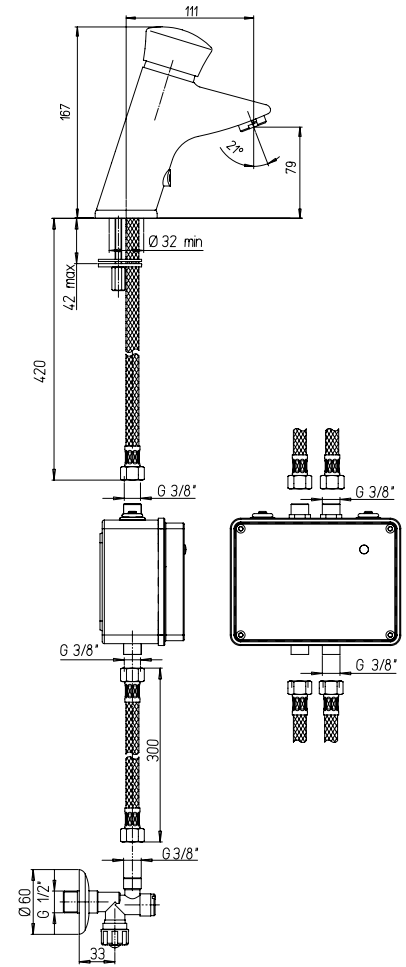
**Monocomando fotocellula senza scarico a batteria**

Monobloc battery basin mixer with electronic control without waste

**Mitigeur lavabo électronique sans vidage**

Mezclador monomando lavabo electrónico sin desagüe

**Batterie-Infrarot-Elektronik für Waschtisch ohne Ablaufgarnitur**



CR