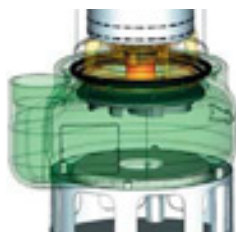


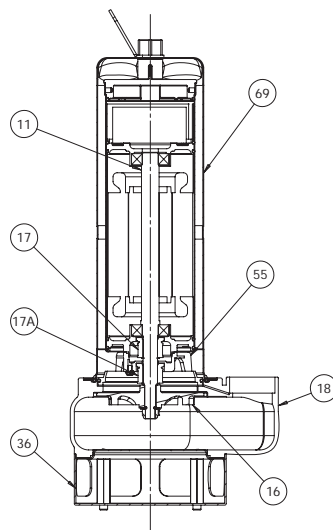
"DVX"



Alte prestazioni
High performance
Performances élevées
Altas prestaciones

NOMENCLATURA PARTI DI RICAMBIO
SPARE PARTS LIST
NOMENCLATURE PIECES DE RECHANGE
NOMENCLATURA REPUESTOS

Sistema di adescamento sicuro
Servizio continuo parzialmente sommersa
Connettore estraibile a tenuta stagna con innesto rapido
Anti air-lock system
Continuous duty partially submerged
Quick cable coupling watertight connector
Système d'amorçage sûr
Service continu partiellement immergé
Connecteur extractible étanche avec accrochage rapide
Sistema de cebado seguro
Servicio continuo parcialmente sumergida
Conector extraíble estanco de acoplamiento rápido



- 11** Albero con rotore – Pump shaft + rotor
Arbre + rotor – Eje rotor
- 16** Girante – Impeller
Turbine – Impulsor
- 17** Tenuta meccanica – Mechanical seal
Garniture mécanique – Cierre mecánico
- 17A** Tenuta meccanica inferiore – Mechanical seal
Garniture mécanique inférieure – Cierre mecánico inferior
- 18** Corpo pompa – Pump body
Corp de pompe – Cuerpo bomba
- 36** Base filtro – Filter base
Base filtre – Filtro básico
- 55** Supporto tenuta – Seal support
Support garniture – Soporte cierre
- 69** Camicia – Cover
Chemise – Camisa

TOP RANGE



ELETTROPOMPE SOMMERGIBILI PER DRENAGGIO

Le elettropompe sommergibili con girante a vortice della serie DVX sono state progettate per pompare liquidi sporchi, anche con corpi solidi in sospensione con un Ø massimo di 50 mm, non esplosivi e chimicamente non aggressivi per i materiali della pompa. Temperatura max. 35 °C (CEI EN 60335-2-41).

CARATTERISTICHE COSTRUTTIVE

- Corpo motore e coperchio con manico: acciaio inox Aisi 304
- Corpo pompa: ghisa G20 con trattamento anticorrosione
- Girante: ghisa G20 con trattamento anticorrosione
- Albero pompa: acciaio inox Aisi 304
- Tenuta meccanica lato pompa: carburo di silicio-allumina
- Tenuta meccanica lato motore: grafite - allumina
- Connettore estraibile a tenuta stagna con innesto rapido
- Cavo di alimentazione: 10 m H07RN-F

MOTORE

- Motore ad induzione a due poli, riavvolgibile, con protezione IP68, isolamento classe F.
- Alimentazione monofase con motoprotettore incorporato e condensatore permanentemente inserito.
- Alimentazione trifase con protezione obbligatoria a cura dell'utente.
- Servizio continuo

A RICHIESTA:

- Versione monofase automatica con galleggiante flottante (AUT).
- Portagomma Ø 60 in ottone.

ÉLECTROPOMPES SUBMERSIBLES POUR EAUX USÉES

Les électropompes submersibles à roue vortex de la série DVX ont été conçues pour pomper des liquides sales, même avec des corps solides en suspension avec un Ø maximum de 50 mm, non explosifs et chimiquement non agressifs pour les matériaux de la pompe. Température max. 35 °C (CEI EN 60335-2-41).

CARACTERISTIQUES DE CONSTRUCTION

- Corps de moteur et le couvercle avec la poignée: acier inox Aisi 304
- Corps de pompe : En fonte G20 avec traitement anti-corrosion
- Turbine: En fonte G20 avec traitement anti-corrosion
- Abre de pompe: acier inox Aisi 304
- Garniture mécanique partie pompe: carbure de silicium-carbure de silicium Garniture mécanique partie moteur: graphite - ceramique
- Connecteur étanche extractible • avec attache rapide Câble d'alimentation: 10 m H07RN-F

MOTOR

- Moteur à induction à deux pôles rebobinable, refroidi par le liquide pompé, protection IP68, classe d'isolation F.
- Le modèles monophasé son avec protection thermique et condensateur connecté en permanence
- Pour les modèles triphasés, la protection est à la charge de l'utilisateur. A recommandé l'équipement conformément à la réglementation
- Service S1

SUR DEMANDE:

- Version Monophasée avec flotteur automatique
- Raccord Ø 50 en laiton

SUBMERSIBLE DRAINING ELECTRIC PUMPS

The submersible draining electric pump with vortex impeller series DVX have been designed for pumping dirty liquids, non-explosive or chemically aggressive for the pump's materials, either containing suspended solids max Ø 50 mm. 35 °C (CEI EN 60335-2-41).

TECHNICAL FEATURES

- Motor body and cover with handle: stainless steel Aisi 304
- Pump body: cast iron G20 with anti-corrosive coating
- Impeller: cast iron G20 with anti-corrosive coating
- Pump shaft: stainless steel Aisi 304
- Pump's side mechanical seal: silicon carbide- alumina
- Motor's side seal: graphite-alumina
- Quick cable coupling watertight connector
- Feeding cable: 10 m H07RN-F

MOTOR

- Two poles induction rewindable motor with protection IP 68, class F insulation.
- Single-phase feeding with incorporated motor protector and capacitor permanently connected.
- Three-phase feeding with compulsory protection to be provided by the user.
- Continuous duty

ON REQUEST:

- Single-phase automatic version with float switch (AUT).
- Brass hose connector Ø 60 mm.

ELECTROBOMBAS SUMERGIBLES PARA AGUAS RESIDUALES

Las electrobombas sumergibles con impulsor de torbellino de la serie DVX han sido proyectadas para bombear líquidos sucios incluso con cuerpos sólidos en suspensión con un Ø máximo de 50 mm, no explosivos y químicamente no agresivos para los materiales de la bomba. Temperatura max. 35 °C (CEI EN 60335-2-41).

CARACTERÍSTICAS DE CONSTRUCCIÓN

- Cuerpo de motor y tapa con el mango: de acero Inox AISI304
- Cuerpo de bomba: Fundición gris G20 con tratamiento contra-corrosión
- Rodete: Fundición gris G20 con tratamiento contra-corrosión
- Eje de la bomba: de acero Inox AISI304
- Cierre mecánico lado bombas: carburo de silicio y alúmina
- Cierre mecánico lado motor: cerámica-grafito
- Conector extraíble impermeable con cierre rápido
- Cable de alimentación :10 mt H07RN-F
- Máxima inmersión :5 mt
- Conector extraíble impermeable con cierre rápido

MOTOR

- Motor a induction de dos poles rebobinables, enfriado por el líquido bombeado, protección IP68, aislamiento de clase F.
- Para los modelos monofásicos, protección térmica y condensador incorporado
- Para los modelos trifásicos de la protección se encarga el usuario y el equipo recomendado de acuerdo con las normas
- Funcionamiento S1

BAJO DEMANDA:

- Versión Monofásico con interruptor de nivel automático (AUT)
- ajuste de Ø 50 en latón

50 Hz

TIPO TYPE		Potenza nominale Nominal power		Potenza assorbita Input power [W]		Condensatore Capacitor 450 V max	Corrente assorbita Input current [A]		Portata - Capacity																									
Monofase Single-phase	Trifase Three-phase	kW	HP	a	b	[μF]	1~230V	3~400V	Q [m3/h]	0	3	6	9	12	15	18	21	24	27	30	Q [l/1']	0	50	100	150	200	250	300	350	400	450	500		
a	b								Prevalenza (m C.A.) Total head (m W.C.)																									
DVX 120	DVX 120	0.88	1.2	1550	1570	25	7.2	3.3	H [m]	9,8	8,8	7,9	7,0	6,1	5,3	4,6	3,9	3,2																
DVX 150	DVX 150	1.1	1.5	1700	1680	30	7.8	3.5		12,4	11,3	10,2	9,2	8,1	7,1	6,1	5,1	4,2	3,2															
DVX 200	DVX 200	1.47	2	2430	2350	45	10.9	4.4		15,2	13,9	12,7	11,5	10,4	9,4	8,4	7,1	6,4	5,3	4,7														

a) ~ Monofase 230 V

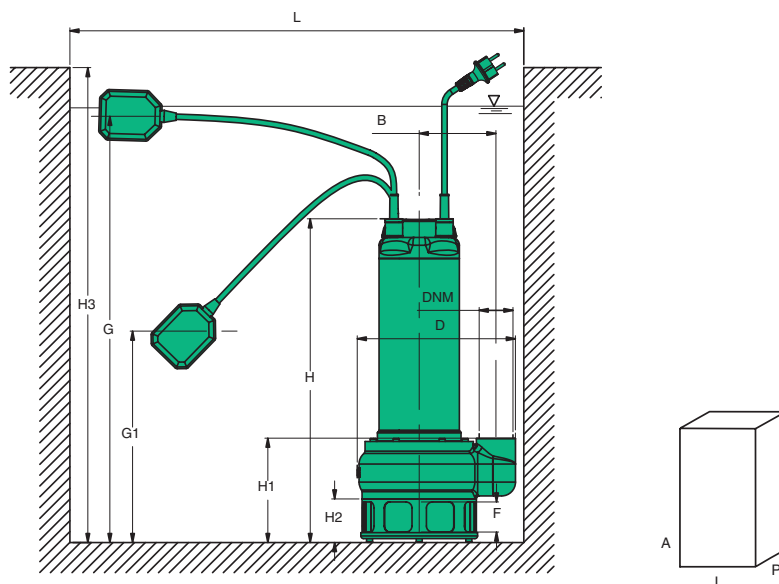
b) ~ Trifase 400 V

60 Hz

TIPO TYPE		Potenza nominale Nominal power		Potenza assorbita Input power [W]		Condensatore Capacitor 450 V max	Corrente assorbita Input current [A]		Portata - Capacity																									
Monofase Single-phase	Trifase Three-phase	kW	HP	a	b	[μF]	1~220 V	3~380 V	Q [m3/h]	0	3	6	9	12	15	18	21	24	27	30	Q [l/1']	0	50	100	150	200	250	300	350	400	450	500		
a	b								Prevalenza (m C.A.) Total head (m W.C.)																									
DVX 120	DVX 120	0,88	1,2	1800	1300	25	8,4	2,9	H [m]	10,0	7,9	7,0	6,2	5,4	4,6	3,7	2,7																	
DVX 150	DVX 150	1,1	1,5	2300	1640	30	10,9	3,5		12,7	11,2	9,8	8,5	7,5	6,6	5,6	4,4	3,4	2,2															
DVX 200	DVX 200	1,47	2	2800	1900	40	13	4,3		15,1	13,8	12,6	11,4	10,2	9,1	7,8	6,7	5,4	4,1	3,1														

a) ~ Monofase 230 V

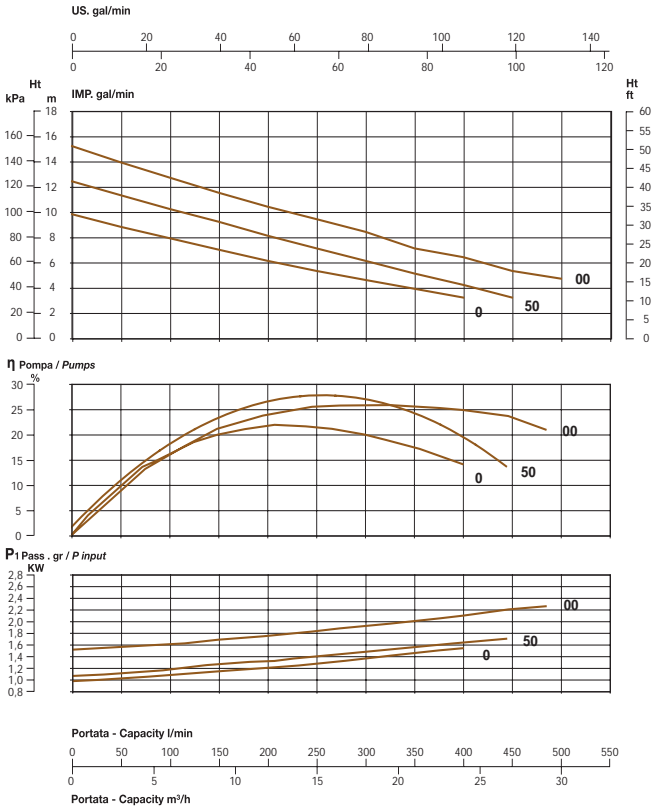
b) ~ Trifase 230/400 V



TIPO TYPE	DIMENSIONI [mm] DIMENSIONS [mm]											IMBALLO [mm] PACKING [mm]			PESO WEIGHT [kg]	
	H	H1	H2	B	D	F	G	G1	L	H3	DNM	A	L	P		
DVX 120	545	167	67	160	270	50				600X600	650	2"	700	320	250	23.5
DVX 120 AUT	545	167	67	160	270	50	570	270		600X600	650	2"	700	320	250	23.8
DVX 150	545	167	67	160	270	50				600X600	650	2"	700	320	250	24
DVX 150 AUT	545	167	67	160	270	50	570	270		600X600	650	2"	700	320	250	24.4
DVX 200	600	167	67	160	270	50				600X600	650	2"	700	320	250	26.2
DVX 200 AUT	600	167	67	160	270	50	625	325		600X600	650	2"	700	320	250	26.4



min⁻¹ ~ 2900



min⁻¹ ~ 3400

